

# MXZ-F

Pompa de căldură inverter R32 (3.3-12.2kW)

Unități multi-divizate

**M**series **Mr.SLIM**

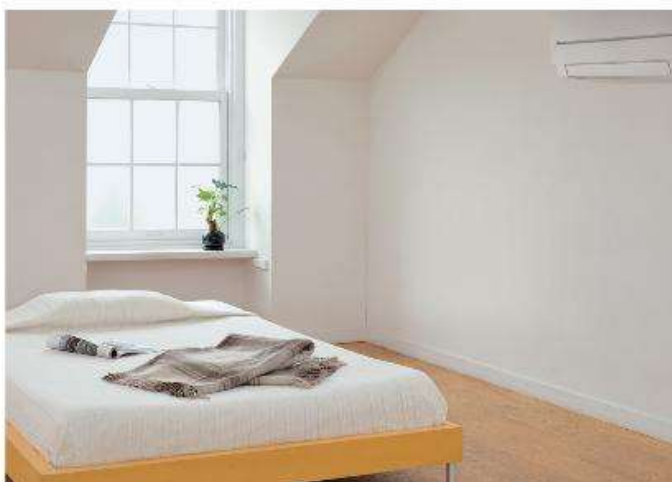
Gama de unități exterioare MXZ-F Multi-Split oferă clienților noștri flexibilitatea maximă pentru proiectele lor de aer condiționat.

Conectabilă la unitățile interioare din seria M și Mr Slim, gama are 8 modele de la 3,3kW (2 conexiuni) la 12,2kW (6 conexiuni). Această capacitate multi-împărțită acoperă o gamă largă de aplicații, de la o conversie la mansardă cu 2 dormitoare la un spațiu de birou cu 6 camere.

**R32**

Caracteristici cheie și beneficii:

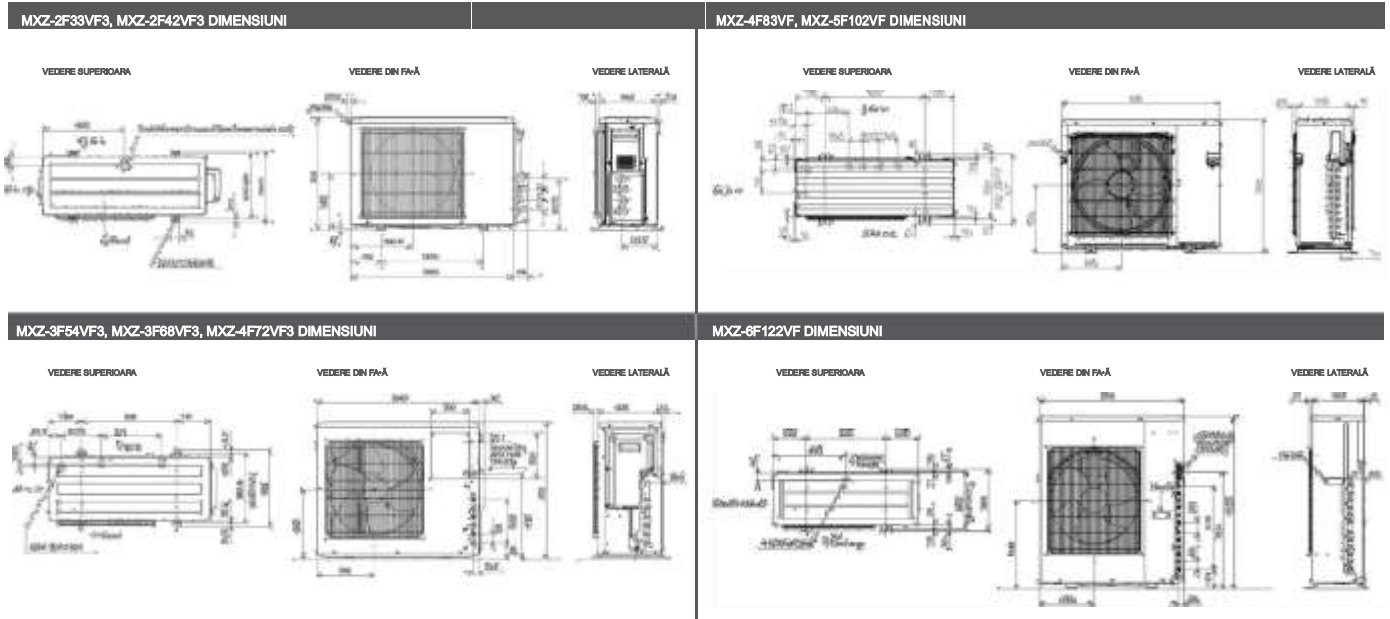
- Nevoile specifice ale clienților sunt satisfăcute permițând amestecarea mai multor tipuri de unități interioare și capacități în camere individuale
- Unitățile exterioare controlate prin inverter oferă soluții economice și eficiente pentru aplicații multi-cameră
- Aer condiționat elegant pentru spații moderne prin conectarea la unitățile noastre interioare premiate din seria M MSZ
- Ajută clienții noștri să își îndeplinească obiectivele de responsabilitate socială corporativă prin utilizarea agentului frigorific GWP R32 mai ușor





MXZ-F UNITĂȚI ÎN EXTERIOR	MXZ-2F33VF3	MXZ-2F42VF3	MXZ-3F54VF3	MXZ-3F68VF3	MXZ-4F72VF3	MXZ-4F83VF	MXZ-5F102VF	MXZ-6F122VF
NUMĂRUL CAPACITĂȚII CONDUCIBILE ALE	2	2	2-3	2-3	2-4	2-4	2-5	2-6
UNITĂȚI/LOR INTERIOARE (kW)								
Încălzire (nominall)	4.0 (1.0-4.1)	4.5 (1.0-4.8)	7.0 (2.8-9.0)	8,6 (2,9-10,6)	8,6 (3,4-10,7)	9,3 (3,4-11,6)	10,5 (4,1-14,0)	14,0 (3,5-16,5)
Răcire (nominall)	3.3 (1.1-3.6)	4.2 (1.1-4.4)	5,4 (2,9-6,8)	6,8 (2,9-8,4)	7,2 (3,7-8,8)	8,3 (3,7-9,2)	10,2 (3,9-11,0)	12,2 (3,5-13,5)
Încălzire (Marea Britanie)	3,32 (0,83-3,40)	3,74 (0,84-3,99)	5,81 (2,18-7,47)	7,14 (2,16-8,80)	7,14 (2,82-8,89)	7,8 (2,82-9,63)	8,7 (3,40-11,63)	11,6 (2,90-13,71)
Răcire (Marea Britanie)	3,23 (1,07-3,72)	4,12 (1,08-4,32)	5,3 (2,85-6,67)	6,66 (2,84-8,23)	7,0 (3,59-8,56)	8,2 (3,67-9,12)	10,1 (3,98-10,90)	12,1 (3,47-13,39)
COP / EER (nominall) *	4,40 / 3,90	5,10 / 4,30	4,60 / 4,10	4,50 / 3,70	4,60 / 3,90	4,65 / 4,21	4,60 / 3,64	4,23 / 3,33
SCOP (η sc) / SEER (η sc) (BS EN14825)	4,16 / 6,13	4,60 / 8,69	4,61 / 8,52	4,12 / 7,96	4,07 / 8,13	4,72 (185,8%) / 8,61 (337,4%)	4,65 (183%) / 8,21 (325,4%)	4,65 (183,1%) / 7,65 (303%)
EFP CLASA DE EFICIENȚĂ ENERGETICĂ Încălzire răcire	A+ / A++	A++ / A+++	A++ / A+++	A+ / A++	A+ / A++	++ / A+++	A++ / A++	A++ / A++
MAX AIRFLOW (m <sup>3</sup> /min)	33,7 / 32,9	33,3 / 27,7	43,0 / 42,1	43,0 / 42,1	43,0 / 42,1	71 / 55	74 / 62	77 / 63
NIVEL DE PRESIUNE SONORĂ	Încălzire răcire	50/49	50/46	53/48	54/48	51/49	56/52	57/55
(dB) NIVEL DE PUTERE	Răcire	60	59	59	63	63	61	66
SONORĂ (dB) DIMENSIUNI (mm)	Linie x Adâncime x Înălțime	800 x 285 x 550	800 x 285 x 550	840 x 330 x 710	840 x 330 x 710	840 x 330 x 710	950 x 330 x 796	950 x 330 x 1048
GREUTATE (kg)		33	37	58	56	59	62	87
ALIMENTARE ELECTRICA		220-240v, 50Hz	220-240v, 50Hz	220-240v, 50Hz	220-240v, 50Hz	220-240v, 50Hz	220-240v, 50Hz	220-240v, 50Hz
FAZĂ		Singur	Singur	Singur	Singur	Singur	Singur	Singur
INTRARE PUTERE (kW)	Încălzire / răcire (nominall)	0,909 / 0,846	0,88 / 0,96	1,52 / 1,32	1,91 / 1,84	1,87 / 1,85	2,00 / 1,97	2,28 / 2,80
	Încălzire / răcire (Marea Britanie)	0,82 / 0,68	0,90 / 0,78	1,39 / 1,08	1,73 / 1,47	1,69 / 1,48	1,80 / 1,57	2,09 / 2,68
CURENT DE ÎNCEPERE (A)		4,6	4,2	7,0	10,5	10,0	8,8	12,3
CURENT RUNNING (A)	Încălzire / răcire [MAX]	4,6 / 4,3 [10,0] 4	4,2 / 4,5 [12,2] 4	7,0 / 5,9 [18,0] 4	10,5 / 9,6 [18,0] 4	10,0 / 9,5 [18,0] 4	8,8 / 8,7 [21,4]	10,0 / 12,3 [21,4]
Cablu de Interconectare Nr. CURSURI		nucliu	Core	nucliu	nucliu	Core	4 Nucleu	4 Nucleu
LUNGIMEA TOTALĂ A TAVII (m)		20	30	50	60	60	70	80
Lungime maximă a conductei pe unitate		15	20	25	25	25	25	25
Interferență (m) DIFERENȚĂ MAXIMĂ DE ÎNĂLȚIME (m)		10	15 (10 dacă OU mai mare decât U) 15 (10 dacă OU mai mare decât U) 15 (10 dacă OU mai mare decât U) 15 (10 dacă OU mai mare decât U)	15 (10 dacă OU mai mare decât U) 15 (10 dacă OU mai mare decât U) 15 (10 dacă OU mai mare decât U) 15 (10 dacă OU mai mare decât U)	15 (10 dacă OU mai mare decât U) 15 (10 dacă OU mai mare decât U) 15 (10 dacă OU mai mare decât U) 15 (10 dacă OU mai mare decât U)	15 (10 dacă OU mai mare decât U) 15 (10 dacă OU mai mare decât U) 15 (10 dacă OU mai mare decât U) 15 (10 dacă OU mai mare decât U)	15 (10 dacă OU mai mare decât U) 15 (10 dacă OU mai mare decât U) 15 (10 dacă OU mai mare decât U) 15 (10 dacă OU mai mare decât U)	15 (10 dacă OU mai mare decât U) 15 (10 dacă OU mai mare decât U) 15 (10 dacă OU mai mare decât U) 15 (10 dacă OU mai mare decât U)
REFRIGERANT DE ÎNCĂRCARE (kg) / CO <sub>2</sub> EQUIVALENT (t) - R32		1,00 / 0,88 (20m) 16	1,20 / 0,81 (30m)	1,40 / 0,95 (50m)	1,40 / 0,95 (60m)	1,40 / 0,95 (60m)	2,4 / 1,62 (70m)	2,4 / 1,62 (80m)
(GWP 675) SIGURANȚĂ (BS88) - HRC (A)		16	25	25	25	25	25	32

Note: \* Sistem COP / EER când este conectat la controlul MXZ-LN / MXZ-AP x ale unității interioare. Costul mediu de funcționare combinat al tuturor unităților interioare din sistem nu trebuie să depășească 3A. SEZ-MXZ-A nu poate fi utilizat atunci când capacitatea interioară totală este egală cu capacitatea exteriorului, adică atunci când raportul de capacitate este 1.



În vigoare începând cu mai 2020